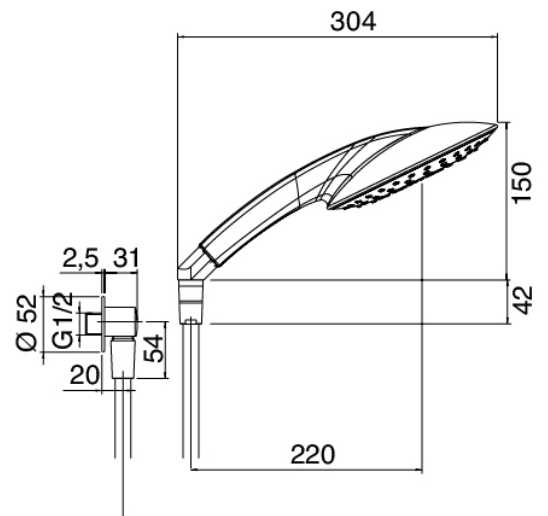




Ducha

Cod: 3900E417A00

Ducha antical multifunction



Mezclador monomando

Cod: 3901B402A00

Mezclador de ducha empotrado - pieza externa



Parte basta

Cod: 2900A402A00

Mezclador de ducha empotrado - pieza empotrada

Finiture disponibili:

finiture speciali su richiesta salvo quantitativi minimi di ordine garantiti



cromo

CRCR